

**Modulární varná zařízení
700XP - HP-Gril, PL, bez
podstavby, š. 400mm**

POL. #: _____

MODEL #: _____

PROJEKT # _____

SIS # _____

AIA # _____



371042 (E7GRGDGC0P)

GRIL - HP, PL, BEZ
PODESTAVBY, 400MM**Zkrácená specifikace****Položka č.** _____

Plynové PowerGrily HP s unikátní systémem sálavého ohřevu. Speciální konstrukce sálavého topného systému s plynovými hořáky, které jsou kryté nerezovými deflektory (AISI 441) zajišťují rychlý náběh, přesnou regulaci a rovnoměrnost ohřevu. Teplota na povrchu deflektoru dosahuje až 700°C s tím, že maximální teplota pro grilování na povrchu roštu dosahuje teploty až 350°C

Ovládací prvky jsou konstruovány tak, aby umožňovaly plynulou regulaci výkonu.

Piezo zapalování

Bezpečnostní prvky pro případ uhasnutí plamene nebo výpadek přívodu plynu

Vnější konstrukce kompletně vyrobena z nerezů s povrchovou úpravou leštěním Scotch Brite.

Síla plechů horní desky - 1.5mm.

Všechny modely s pravouhlymi bočními hranami, které umožňují přesné sesazení varného bloku.

Veškeré komponenty topného systému lze bez použití nářadí vyjmout a nechat umýt v myčkách nádobí

Hlavní přípojovací body umístěné na zadní straně zařízení.

Servisní přístup ke hlavním komponentům skrze přední ovládací panel.

Zařízení jsou určena pro umístění na pracovní plochu, podstavby,

přemostění nebo Cantilever system.

Všechny plynové modely jsou standardně připraveny pro napojení na zemní plyn. Snadná konverze na propan-butan (trysky jsou součástí standardní dodávky). Ochrana proti průniku vody IPX4

SCHVÁLENO: _____

Hlavní funkce a vlastnosti

- Určeno pro instalaci na otevřené podestavby, systém přemostění nebo konzolový Cantilever systém.
- Nerezové hořáky s bezpečnostními prvky proti uhasnutí, optimalizovaným spalováním a chráněným startovacím plamínkem.
- Zářiče z kvalitní nerez oceli AISI441 zabraňující usazování spalin a zajišťující optimální rozložení teploty (V PATENTOVÉM ŘÍZENÍ)
- Snadno vyjímatelné nerezové zářiče lze bezpečně umývat v myčkách nádobí.
- Sběrná zásuvka na tuk a šťávy s prodlouženou délkou pod celý modul.
- Odnímatelný ochranný rám proti ostříku lze bez problémů mýt v myčkách nádobí.
- Grilovací rošt je vyroben z vysoce odolné smaltované litiny pro snadné čištění.
- Vhodné pro instalaci na pracovní desku.

Konstrukce

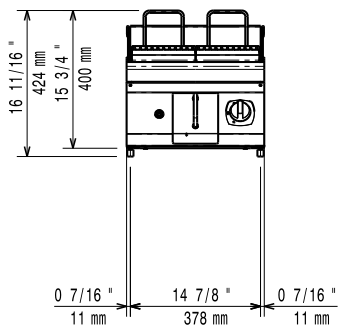
- Nerezové vnější plechy s leštěním Scotch Brite.
- Horní deska o síle 1,5mm vyrobena lisováním z jednoho kusu nerez.
- Boční strany pravoúhlé, zaručující přesné sestavení bloku s minimální, hygienickou spárou.
- IPX4 - ochrana proti průniku vody.

Extra příslušenství

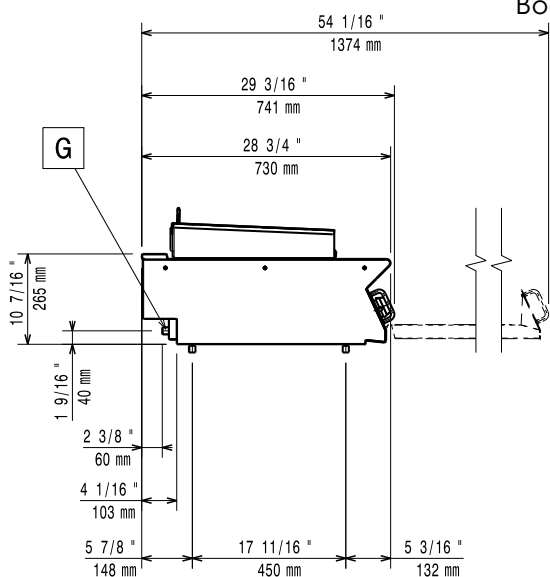
- Sada pásky a silikonu pro utěsnění spár mezi jednotlivými moduly řady 700/900XP při sestavování varného bloku PNC 206086
- Přerušovač tahu - průměr 120mm PNC 206126
- Vymezovací kroužek (manžeta) pro 120mm slučovač tahu PNC 206127
- Přemostění, délka 800mm, pro umístění zařízení bez podestaveb mezi 2 samostatně stojící moduly PNC 206137
- Přemostění, délka 1000mm, pro umístění zařízení bez podestaveb mezi 2 samostatně stojící moduly PNC 206138
- Přemostění, délka 1200mm, pro umístění zařízení bez podestaveb mezi 2 samostatně stojící moduly PNC 206139
- Přemostění, délka 1600mm, pro umístění zařízení bez podestaveb mezi 2 samostatně stojící moduly PNC 206141
- Přemostění, délka 400mm, pro umístění zařízení bez podestaveb mezi 2 samostatně stojící moduly PNC 206154

- Zvýšení zadního komínku vč. mřížky - š. 400mm. Výška kompletu 225mm (180mm zvýšení + 45mm mřížka) PNC 206303
- Pomocné madlo pro instalaci na boční stranu modulů řady 700 PNC 206307
- Madlo na zadní stranu, 800mm PNC 206308
- Slučovač tahu, pro 1/2 moduly, průměr 120mm PNC 206310
- Kartáč na čištění roštů HP Power grilů (XP900/XP700) PNC 206347
- NENÍ V NABÍDCE- NETHERLANDS PNC 206462
- Pomocné madlo pro instalaci na přední stranu modulů (d: 400mm) PNC 216046
- Pomocné madlo pro instalaci na přední stranu modulů (d: 800mm) PNC 216047
- Pomocné madlo pro instalaci na přední stranu modulů (d: 1200mm) PNC 216049
- Pomocné madlo pro instalaci na přední stranu modulů (d: 1600mm) PNC 216050
- Madlo přední, porcovací, délka 400mm PNC 216185
- Madlo přední, porcovací, délka 800mm PNC 216186
- Sada 2 bočních krycích panelů (levý a pravý) pro řadu 700. Slouží pro zakrytí boční stěny pouze horního modulu. (250x700mm) PNC 216277
- Tlakový regulátor pro plynové modely bez vestavěného regulátoru PNC 927225

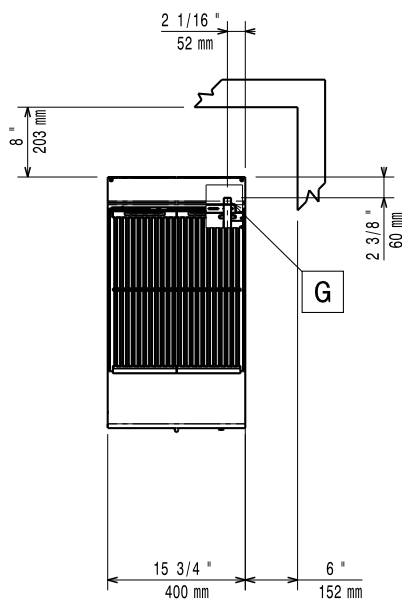
Zepředu



Boční


 EQ = Zemnicí šroub
 G = Plynové připojení

Shora


Plyn

Plynový výkon:	
371042 (E7GRGDGC0P)	7 kW
Standardní připravenost na plyn typu:	Zemní plyn G20 (20mbar)
Alternativní typ plynu:	
Prívod plynu:	1/2"

Hlavní informace

Netto váha:	32 kg
Přepravní váha:	50 kg
Přepravní výška:	580 mm
Přepravní šířka:	460 mm
Přepravní hloubka:	820 mm
Přepravní objem:	0,22 m ³

V případě, že zařízení je instalováno v blízkosti tepelně citlivých ploch a materiálů (např. dřevěný nábytek apod.) je doporučeno zachovat minimální bezpečnostní odstup 150mm od takových materiálů.

Zařízení smí/musí být instalováno pouze v souladu s platnými technickými a bezpečnostními předpisy a normami a pokyny uvedenými v návodu k instalaci a obsluze zařízení.

Certifikační skupina:	N7EGG
Termostatický bezpečnostní ventil	X

Udržitelnost

Spotřeba plynu (G20) min, max:	0 - 0,74 m ³ /h
---------------------------------------	----------------------------

 Modulární varná zařízení
 700XP - HP-Gril, PL, bez podestavby, š. 400mm

Společnost si vyhrazuje právo provádět změny v produktech bez předchozího upozornění. Všechny informace byly správné v době tisku.